

# CS 71 series

HIGH PRESSURE SAFETY VALVES



Le valvole di sicurezza serie CS 71 sono del tipo pop-action (ad apertura repentina una volta superata la pressione di taratura) e appartengono alla categoria delle valvole nozzle-type, cioè con orifizio ad ugello di superficie notevolmente inferiore rispetto alle sezioni di passaggio a monte.

Comprendono soluzioni costruttive adatte per qualsiasi tipo di fluido sia gas che liquido anche nocivo.

Lo scarico della portata richiesta avviene in seguito ad un incremento percentuale della pressione di monte al di sopra della pressione di taratura (tale  $\Delta p$  prende il nome di overpressure) ed in tempi molto brevi (pop-action). Mentre la richiusura avviene con un decremento percentuale della pressione di monte al di sotto della pressione di taratura (tale  $\Delta p$  prende il nome di blowdown)

Per fluidi comprimibili l'overpressure per queste valvole è  $\leq 10\%$  mentre il blowdown è  $\leq 15\%$ .  
Per fluidi incomprimibili l'overpressure per queste valvole è  $\leq 10\%$  mentre il blowdown è  $\leq 20\%$ .

La sezione minima di passaggio dell'ugello (orifizio) è contraddistinta da una lettera che va da C a D (vedi Tab. 4) e tale parametro risulta di fondamentale importanza nei calcoli di dimensionamento fluidodinamico delle valvole.

Il dimensionamento fluidodinamico viene condotto secondo la norma EN ISO 4126.

The CS 71 series are "pop-action" safety relief valves. These valves don't have a modulating action, once the pressure reaches the set value the valves open rapidly discharging immediately big amounts of fluid. This type of operation is desired on gasses. CS-71 series are a nozzle-type design, having a reduced discharge area with respect to the inlet connection area.

Cs-71 valves can operate with both dangerous and non dangerous fluids.

The maximum flow-rate is discharged when the upstream pressure reaches a value above the set pressure (this  $\Delta p$  is called overpressure). The valves closes when the upstream pressure drops under the set pressure (this  $\Delta p$  is named blowdown).

For compressible medium overpressure is  $\leq 10\%$  and the blowdown is  $\leq 15\%$ .  
For incompressible medium overpressure is  $\leq 10\%$  and the blowdown is  $\leq 20\%$ .

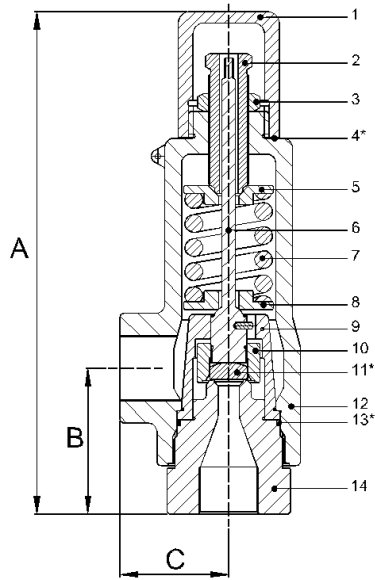
The minimum flow area (orifice size) is referred to with a ranging from C through D. The valve maximum discharging capacities are calculated with reference to this parameter.

Valve sizing is EN ISO 4126 standard compliant.

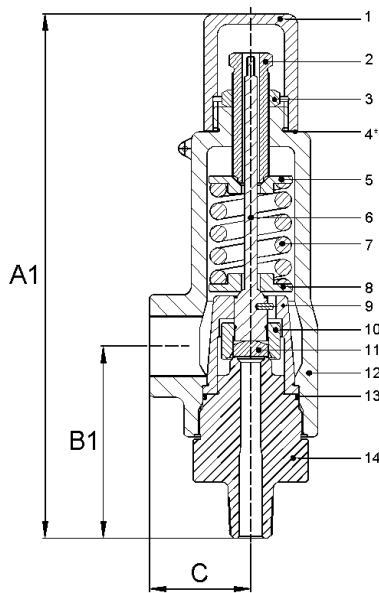
## Descrizione CS71

## Description CS71

**Esecuz. filettata- Threaded end construction F / F**



**Esecuz. filettata- Threaded end construction M / F**



**LEGENDA**

- 1 - Cappello / Cap
- 2 - Vite taratura / Adjusting screw
- 3 - Dado / Nut
- 4 - Guarnizione / Gasket
- 5 - Piattello superiore/ Upper washer
- 6 - Asta / Stem
- 7 - Molla / Spring
- 8 - Piattello inferiore / Lower washer
- 9 - Guida / Guide
- 10 - Anello regolazione / Adjusting ring
- 11 - Pastiglia / Disc
- 12 - Incastellatura / Yoke
- 13 - O-Ring / O-Ring
- 14 - Corpo - Sede / Body - Nozzle

ESECUZ. FILETTATA / threaded end construction. F / F		A	B	C	ORIFIZI PREVISTI / available nozzles
ENTRATA / inlet (NPT)	USCITA / outlet (NPT)				
1/2"	1"	252	92	48.5	C,D
3/4"	1"	252	92	48.5	C,D
1"	1"	252	92	48.5	C,D

Tab. 1

ESECUZ. FILETTATA / threaded end construction. M / F		A1	B1	C	ORIFIZI PREVISTI / available nozzles
ENTRATA / inlet (NPT)	USCITA / outlet (NPT)				
1/2"	1"	252	92	48.5	C,D
3/4"	1"	252	92	48.5	C,D
1"	1"	252	92	48.5	C,D

Tab. 2

FILETTATURA / threaded
BSP
NPT

Tab. 3

**COEFFICIENTI DI SCARICO DELLE CS 71 SECONDO NORMATIVA EN 4126-1**  
discharge coefficients according to EN 4126-1 standard

ORIFIZIO/ nozzle	A <sub>orifizio</sub> [cm <sup>2</sup> ]/ A <sub>nozzle</sub> [cm <sup>2</sup> ]	D <sub>orifizio</sub> [mm]/ D <sub>nozzle</sub> [mm]	K <sub>gas</sub>	K <sub>liq</sub>
C	0,503	8	0,989	0,600
D	0,709	9,5	0,962	0,600

Tab. 4  
**CARATTERISTICHE/design features:**

FLUIDI COMPRESSIBILI/compressible fluids  
SOVRAPRESSIONE/overpressure ≤ 10%  
BLOWDOWN ≤ 15%

FLUIDI INCOMPRESSIBILI/uncompressible fluids  
SOVRAPRESSIONE/overpressure ≤ 10%  
BLOWDOWN ≤ 20%

Categoria di appartenenza secondo la direttiva 97/23/CE: Categoria IV						
In accordance with 97/23/CE directive: cat.IV						
Variante / type	AS1		AS2		IS1	
<b>Materiali / material</b>						
Corpo-Sede / Body-Nozzle	ACCIAIO INOX / stainless steel (AISI 431)		ACCIAIO INOX / stainless steel (AISI 316)		ACCIAIO INOX / stainless steel (AISI 316)	
Pastiglia / Disc	ACCIAIO INOX / stainless steel (17-4 PH)		NITRONIC 60		NITRONIC 60	
Anello regolazione / Adjusting ring	ACCIAIO INOX / stainless steel (AISI 304)		ACCIAIO INOX / stainless steel (AISI 304)		ACCIAIO INOX / stainless steel (AISI 316)	
Guida / guide	ACCIAIO INOX / stainless steel (CF8)		ACCIAIO INOX / stainless steel (AISI 304)		ACCIAIO INOX / stainless steel (AISI 316)	
Incastellatura / Yoke	ACC. CARBONIO / carbon steel (WCC)		ACC. CARBONIO / carbon steel (LCB)		ACCIAIO INOX / stainless steel (AISI 316)	
Asta / Stem	ACCIAIO INOX / carbon steel (AISI 431)		ACCIAIO INOX / carbon steel (AISI 431)		ACCIAIO INOX / stainless steel (AISI 316)	
Vite di taratura / Adjusting screw	ACCIAIO CARBONIO / carbon steel		ACCIAIO CARBONIO / carbon steel		ACCIAIO INOX / stainless steel (AISI 316)	
Dado vite taratura / Adjusting screw nut	ACCIAIO CARBONIO / carbon steel		ACCIAIO CARBONIO / carbon steel		ACCIAIO INOX / stainless steel (AISI 316)	
Piattelli molla / Spring washers	ACCIAIO CARBONIO / carbon steel		ACCIAIO CARBONIO / carbon steel		ACCIAIO INOX / stainless steel (AISI 316)	
Guarnizioni di tenuta / Gaskets	PTFE		PTFE		PTFE	
Cappello / Cap	ACC. CARBONIO / carbon steel (WCC)		ACC. CARBONIO / carbon steel (LCB)		ACCIAIO INOX / stainless steel (AISI 316)	
Vite di blocco anello di reg. / Lock screw adjusting ring	ACCIAIO INOX / stainless steel (AISI 303)		ACCIAIO INOX / stainless steel (AISI 303)		ACCIAIO INOX / stainless steel (AISI 316)	
<b>Temperatura / Temperature</b>						
Amb. esterno/ext. env.	-20°C ≤ T ≤ 80°C		-45°C ≤ T ≤ 80°C		-70°C ≤ T ≤ 80°C	
Fluido/fluid	-5°C ≤ T ≤ 350°C		-45°C ≤ T ≤ 345°C		-196°C ≤ T ≤ 350°C	
<b>Fluido / medium</b>						
Gas	<b>Aria, Gas inerti, CO2, CO, Idrocarburi, O2, H2, F, NH3, Gas frigoriferi</b> / air, gases, hydrocarbons, refrigerating fluids					
Liquido/liquid	<b>Acqua, Soluzioni acquose, Idrocarburi, Alcol, Olii, Lubrificanti, olii diatermici, Solventi, Fluidi frigoriferi</b> / Water, water solution, hydrocarbons, alcohol, heavy-duty oil, diathermic oil, solvent, refrigerating fluids.				<b>Acqua, Soluzioni acquose, Idrocarburi, alcol, solventi, olii lubrificanti, olii diatermici, acidi organici, acido nitrico</b> / Water, water solution, hydrocarbons, alcohol, heavy-duty oil, diathermic oil, solvents, nitric and organic acids	
<b>Pressione / Pressure</b>						
Orifizio / Nozzle C (1"F-1"F)	T≤350°C	400,00 bar	T≤345°C	340,00 bar	T≤350°C	340,00 bar
Orifizio / Nozzle C (1/2"M-1"F)	T≤350°C	400,00 bar	T≤345°C	400,00 bar	T≤350°C	400,00 bar
Orifizio / Nozzle C (3/4"M-1"F)	T≤350°C	400,00 bar	T≤345°C	400,00 bar	T≤350°C	400,00 bar
Orifizio / Nozzle C (1"M-1"F)	T≤350°C	400,00 bar	T≤345°C	390,00 bar	T≤350°C	390,00 bar
Orifizio / Nozzle D (1"F-1"F)	T≤350°C	350,00 bar	T≤345°C	340,00 bar	T≤350°C	340,00 bar
Orifizio / Nozzle D (1/2"M-1"F)	T≤350°C	350,00 bar	T≤345°C	340,00 bar	T≤350°C	340,00 bar
Orifizio / Nozzle D (3/4"M-1"F)	T≤350°C	350,00 bar	T≤345°C	340,00 bar	T≤350°C	340,00 bar
Orifizio / Nozzle D (1"M-1"F)	T≤350°C	350,00 bar	T≤345°C	340,00 bar	T≤350°C	340,00 bar

**CARRARO è:**

Regolatori autoazionati multifunzione per liquidi **serie Maxomatic**  
 Regolatori autoazionati di pressione **serie UB**  
 Regolatori autoazionati di temperatura **serie AT**  
 Valvole di sicurezza per vapori, gas, liquidi **serie CS**  
 Valvole di sicurezza per vapore d'acqua e gas **serie 1511-1811**  
 Valvole di regolazione a cassetto per alte pressioni e temperature **serie V3V/C**  
 Sistemi di desurriscaldamento  
 Valvole di regolazione pneumatica serie **MCP - ACP**

**CARRARO is:**

**Maxomatic series:** multifunction self-operated regulators for liquids  
**UB series:** self-operated, spring pressure regulators  
**AT series:** self-operated temperature regulators  
**CS series:** safety valves for vapours, gas, liquids  
**1511-1811 series:** safety valves for steam and gases  
**V3V/C series:** high pressure and temperature distributing valves  
 Desuperheating systems  
**MCP - ACP series:** pneumatically operated control valves



**FLOCONX**®  
 — USA FLOW CONTROL COMPANY —

**FLOCONX LLC**  
**USA FLOW CONTROL COMPANY**

SALES | INFORMATION  
 SALES@FLOCONX.COM  
 VENTAS@FLOCONX.COM

FLOW CONTROL, OUR PASSION.®

WWW.FLOCONX.COM